

HMA LIFT 65

DER HÖHENVERSTELLBARE INDUSTRIETRAGARM

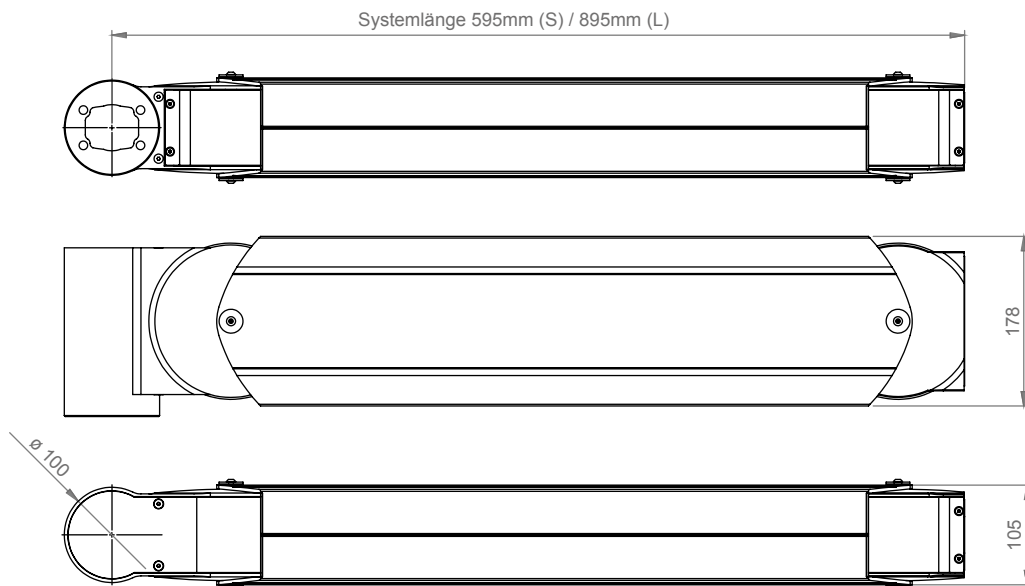
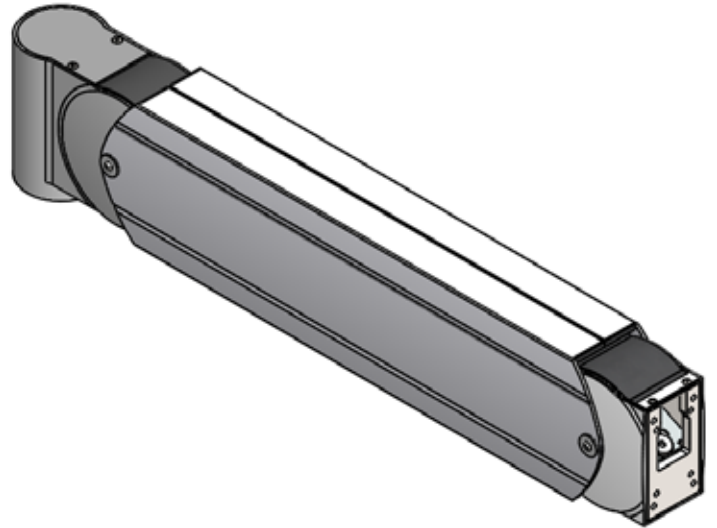
VON 5 – 65 KG



- ▶ In zwei Systemlängen
- ▶ Ergonomisch
- ▶ Ermüdungsfreies Arbeiten
- ▶ Besonders geringe Betätigungskräfte
- ▶ Intuitive Bedienung
- ▶ Einfachste Kabelverlegung

HMA LIFT 65 S/L

- ▶ Vollintegration in die Tragarmsysteme HLT / MIT / KSE
- ▶ Maximale innenliegende Kabelführung 45 x 30 mm
- ▶ Tragfähigkeit am Kopflager 5 - 65 kg in 6 Traglastbereichen
- ▶ Feinjustage innerhalb des Traglastbereichs stufenlos
- ▶ Vertikaler Schwenkwinkel +/- 40° mit stufenlos einstellbarer Hubbegrenzung bis auf +/- 0°
- ▶ Parallel geführte Lastaufhängung am Kopflager
- ▶ Kopflagermontage nach oben und unten möglich
- ▶ Integrierte Bremse
- ▶ Automatische Blockierung der Vertikalbewegung in jeder Position über den gesamten Hub (Option)
- ▶ Schutzartoption (IP nach DIN EN60529) für besondere Anwendungsbereiche
- ▶ Standardfarben
Farbkombination: RAL 7016 / RAL 7035



▶ Modell	HMA LIFT 65 S	HMA LIFT 65 L
▶ Systemlänge	595 mm	895 mm
▶ Hub	510 mm	810 mm
▶ Kopflager mit Aufnahme für	HLT (I80) Profilrohr / 48mm Rundrohr	HLT (I80) Profilrohr / 48mm Rundrohr